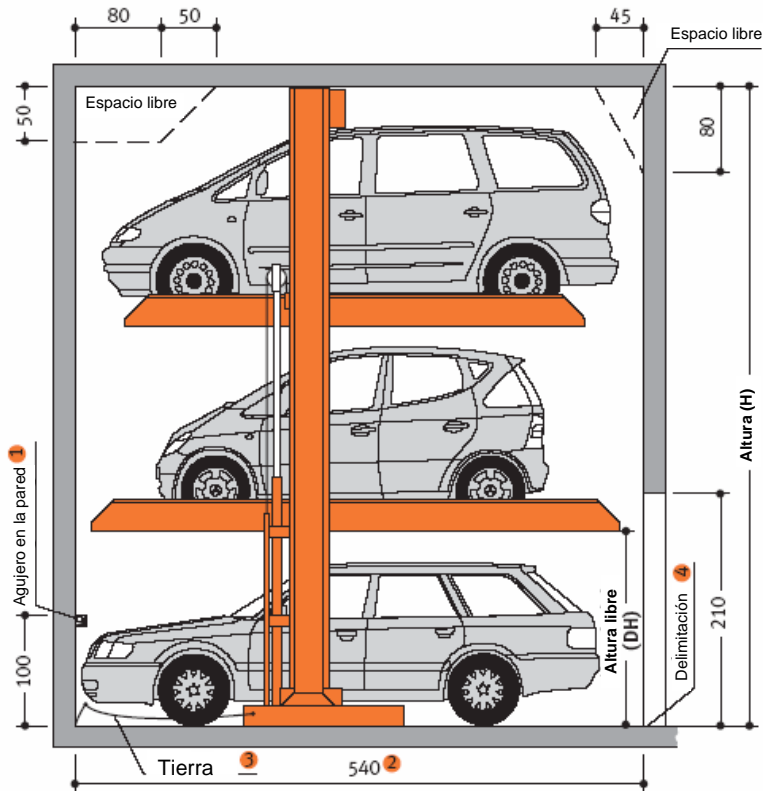
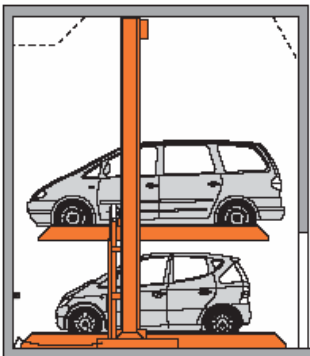


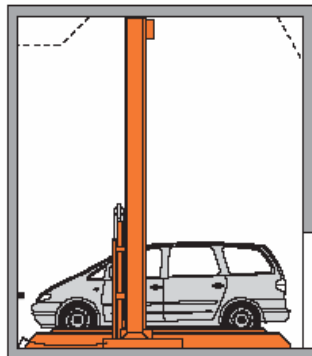
Trinity Modelo Estándar 3015-615



Funcionamiento



Antes de bajar las plataformas, el vehículo situado en el aparcamiento inferior debe ser retirado!



Antes de bajar la plataforma superior, el vehículo situado en la plataforma inferior debe ser retirado!

Notas

- 1 Para muros: agujero de 10 cm x 10 cm (para las tuberías).
- 2 Si la longitud total es diferente, la longitud máxima para el vehículo de la plaza inferior varía.
- 3 Toma de tierra desde el suelo hasta el Sistema.
- 4 De acuerdo con EN 14 010 el cliente tiene que marcar con unas líneas de 10 cm de ancho amarillas-negras, cumpliendo con la ISO 3864, el área de acceso más próxima al borde de las plataformas para señalar la zona peligrosa delante del Sistema. (Ver »plano de cargas« página 2).

Trinity

3015



Dimensiones:

Las dimensiones de la obra civil son las mínimas necesarias. Las tolerancias requeridas son $^{+3}_0$. Dimensiones en cm.

EB (plataforma de ancho individual) = 2 vehículos

Modelo	H	DH*
3015-615	615	185

*- sin vehículos

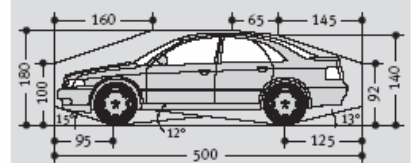
Adecuado para:

Turismos convencionales y coches familiares. Alturas y longitudes según contorno.

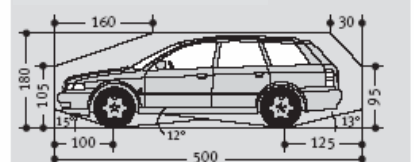
Modelo	Arriba	Medio	Abajo
3015-615	180	180	180

Ancho	1,90 m
Peso	max. 2000 kg
Peso por rueda	max. 500 kg

Turismos convencionales



Coches familiares



Los turismos convencionales son vehículos sin accesorios deportivos como alerones, perfiles de rueda bajos, etc.

