



Plataforma Elevadora 2015



Dimensiones:

Las dimensiones de la obra civil son las mínimas necesarias. Las tolerancias requeridas son $^{+3}_0$. Dimensiones en cm.

EB (plataforma de ancho individual) = 2 vehículos

Modelo	Altura libre*
2015-155	155
2015-170	170

* = sin vehículos

Adecuado para:

Turismos convencionales y coches familiares.
Alturas y longitudes según contorno.

Variante 1

Modelo	H	arriba marcha atrás	abajo hacia delante
2015-155	290	coche/cf** altura 1,50 m	coche/cf** altura 1,50 m
2015-170	305	coche/cf** altura 1,50 m	coche/cf** altura 1,50 m

** cf = coches familiares

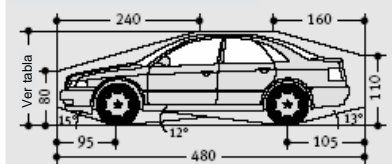
Variante 2

Modelo	H	Arriba hacia delante	abajo hacia delante
2015-155	305	sólo coches altura 1,50 m	coche/cf** altura 1,50 m
2015-155	320	coche/cf** altura 1,50 m	coche/cf** altura 1,50 m
2015-170	320	sólo coches altura 1,50 m	coche/cf** altura 1,50 m
2015-170	335	coche/cf** altura 1,50 m	coche/cf** altura 1,50 m

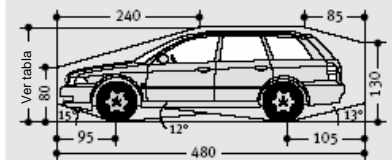
** cf = coches familiares

Ancho	1,90 m
Peso	max. 2500 kg
Peso por rueda	max. 625 kg

Turismos convencionales

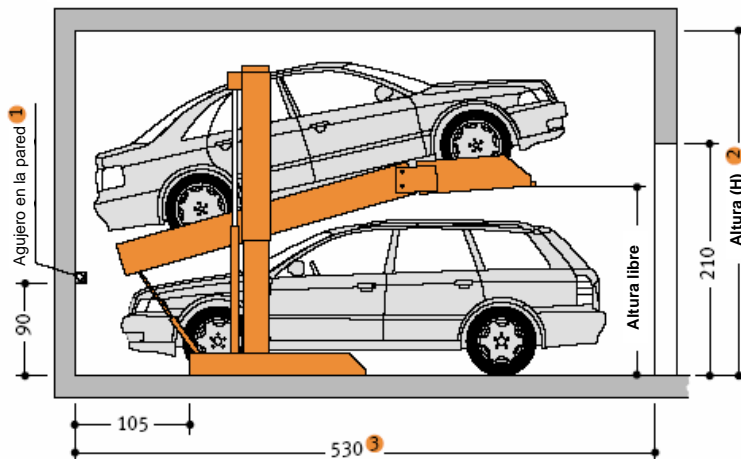


Coches familiares

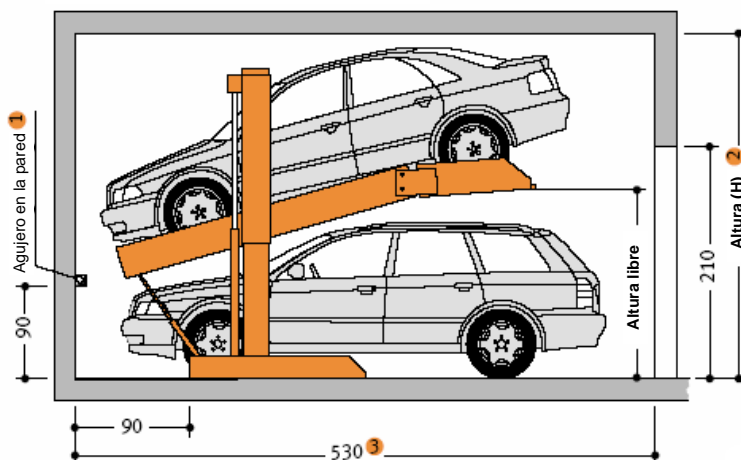


Los turismos convencionales son vehículos sin accesorios deportivos como alerones, perfiles de rueda bajos, etc.

Variante 1



Variante 2



Notas

- 1 Para muros: agujero de 10 cm x 10 cm (para las tuberías).
- 2 Si la altura total es diferente, la altura máxima para el vehículo de la plataforma superior varía.
- 3 Si la longitud total es diferente, la longitud máxima para el vehículo de la plaza inferior varía.

